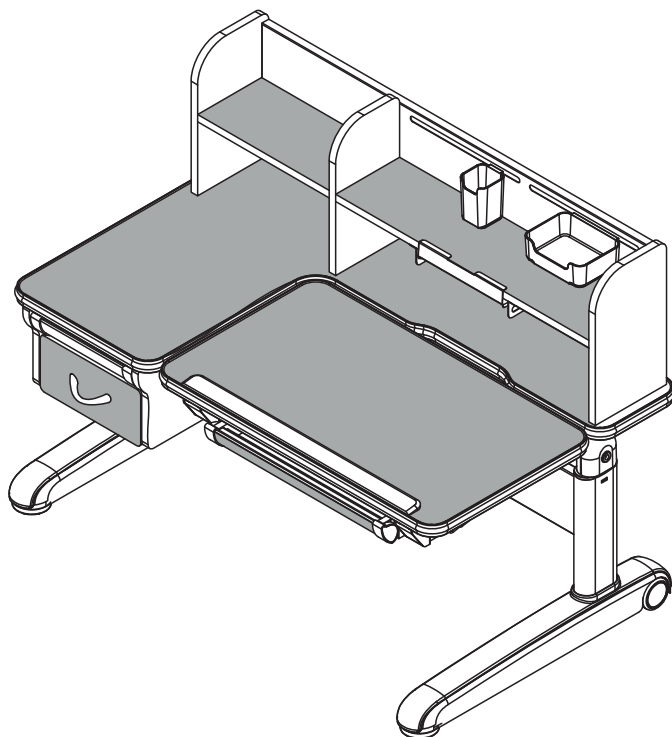


FD FUN DESK



EN

RU

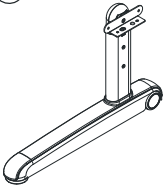
PL

HEALTHY ERGO STUDY DESK

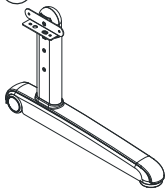
Model: Libro

Desk assembly instructions
Инструкция по сборке парты
Instrukcja montażu biurka

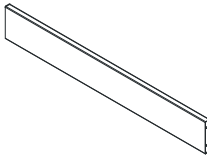
(A) x1



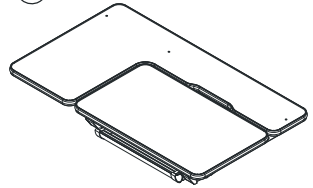
(B) x1



(C) x1



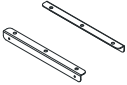
(D) x1



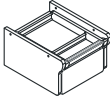
(F) x1



(G) x2



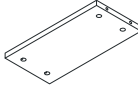
(H) x1



(I) x1



(J) x1



(E) x1



(K) x1



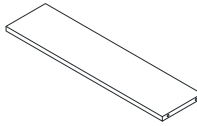
(L) x1



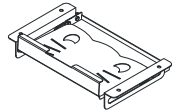
(M) x1



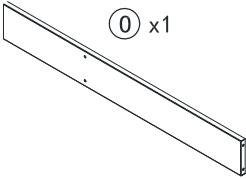
(N) x1



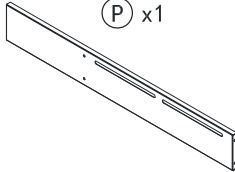
(Q) x1



(O) x1



(P) x1



(R) x1



(S) x1



(I) x4



(II) x30



(III) x3



(IV) x8



(V) x8



(VI) x4



M6x25

M6x12

M6x40

Disc nut

M6*40

M6*8



<85 20 34

85-100 22 40

101-115 26 46

116-130 30 52

131-145 34 58

146-160 38 64

161-175 42 70

176-180 46 76

(V) x2



(W) x1



(X) x1



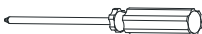
4MM

(Y) x1



2.5MM

(U) x1



CAUTION!

1. This product is intended for indoor use only.
2. This product should be placed on the flat ground.
3. Once water, oil and other liquid adhere to the surface of product, you should quickly wipe it clean.
4. Please regularly check and fasten joint parts in case of product shake and loosening.
5. Do not lay product in place of the corrosive gas and moisture in case of surface damage.
6. Never fasten screws tightly before all screws fixed to the right place.
7. Please use damp cloth to clean the desktop.
8. Maximum weight capacity: 50 kg.

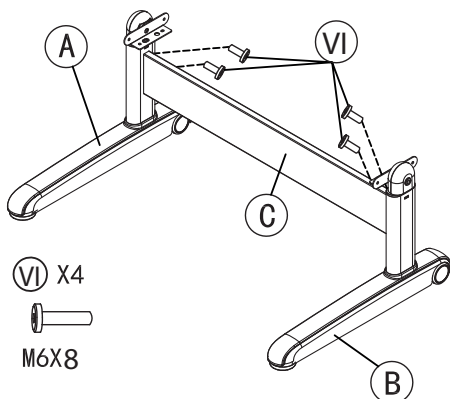
ВНИМАНИЕ!

1. Изделие предназначено для использования только в помещении.
2. Изделие должно быть размещено только на плоской поверхности.
3. При попадании на поверхность воды, масла или другой жидкости необходимо немедленно её вытереть.
4. Необходимо регулярно проверять и закреплять крепежи в случае их ослабления.
5. Во избежание повреждения поверхности не ставьте изделие в места повышенной влажности, не допускается попадание химических реагентов, растворителей.
6. Никогда не закрепляйте винты до того, как все они будут зафиксированы на своих местах.
7. Используйте влажную ткань для очистки рабочей поверхности стола.
8. Максимальная нагрузка: 50кг.

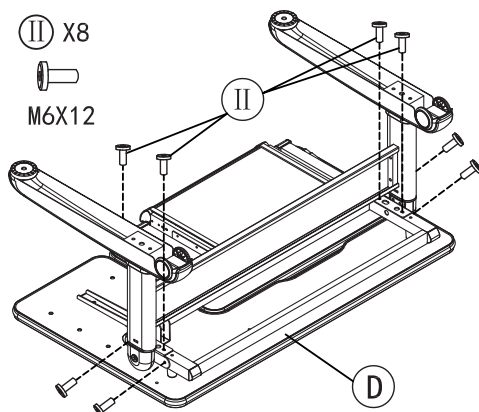
UWAGA!

1. Produkt jest przeznaczony wyłącznie do użytkowania wewnątrz pomieszczeń suchych i zamkniętych.
2. Produkt należy umieszczać tylko na wy poziomowanej powierzchni, celem zachowania stabilności.
3. Należy unikać możliwości zalania produktu wodą lub inną substancją. Wylane płyny powinny być natychmiast wytarte.
4. Ze względu na to, że śruby mogą się poluzować w czasie użytkowania, konieczne jest regularne sprawdzanie łączy pomiędzy poszczególnymi elementami biurka.
5. Aby uniknąć uszkodzenia powierzchni, meble należy chronić przed bezpośrednim działaniem wysokiej temperatury, zamoczeniem wodą, rozpuszczalnikami, substancjami barwiącymi oraz środkami na bazie acetonu lub amoniaku. Powłokę lakierniczą mogą uszkodzić przedmioty o ostrych lub szorstkich powierzchniach.
6. Nigdy nie należy mocno dokręcać śrub, zanim wszystkie nie zostaną zamocowane na swoich miejscach.
7. Do czyszczenia blatu użyj lekko zwilżonej szmatki, a następnie osusz powierzchnię przez wytarcie suchą szmatką.
8. Maksymalne obciążenie: 50 kg

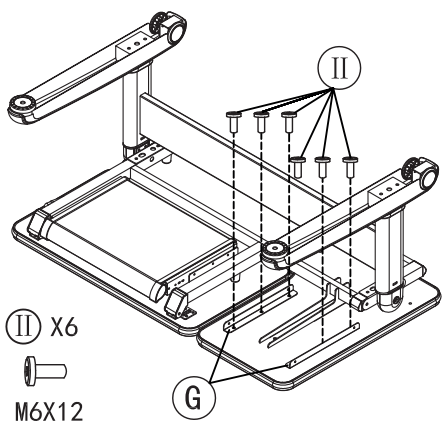
1



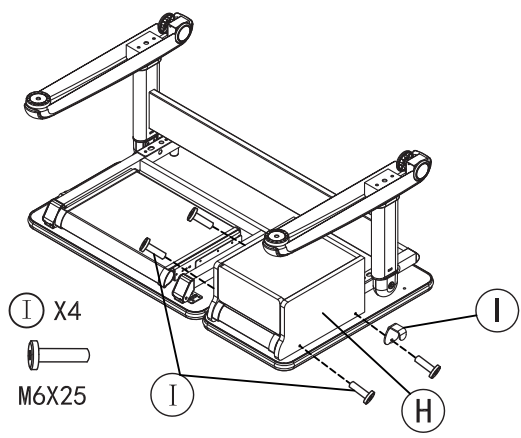
2



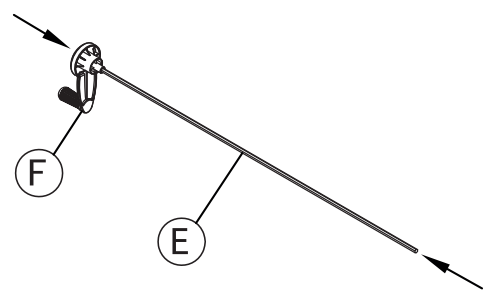
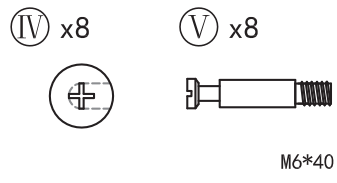
3



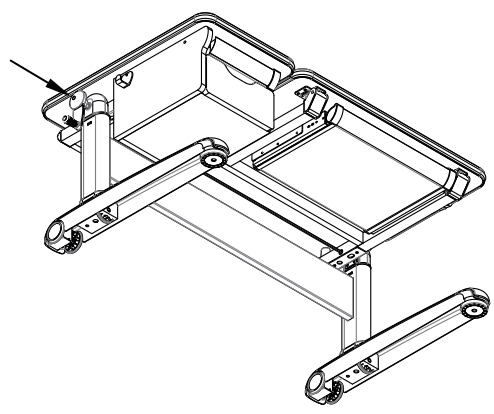
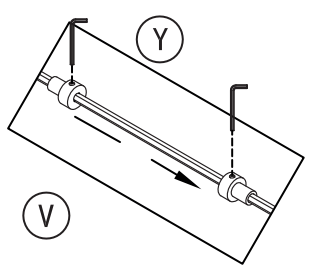
4



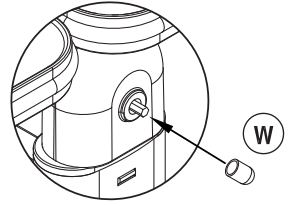
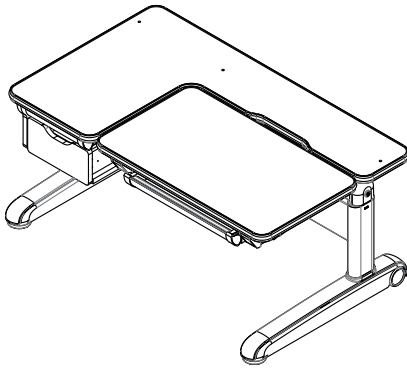
5



6



7

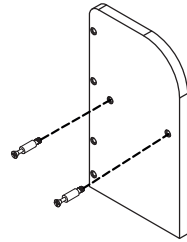
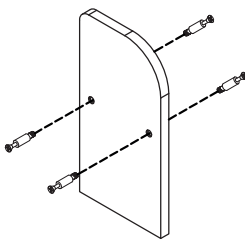
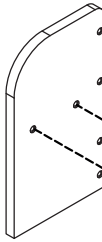


8

(K)

(M)

(L)



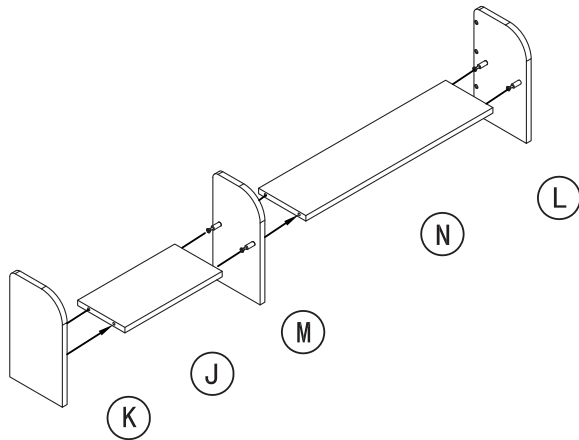
(V) X8



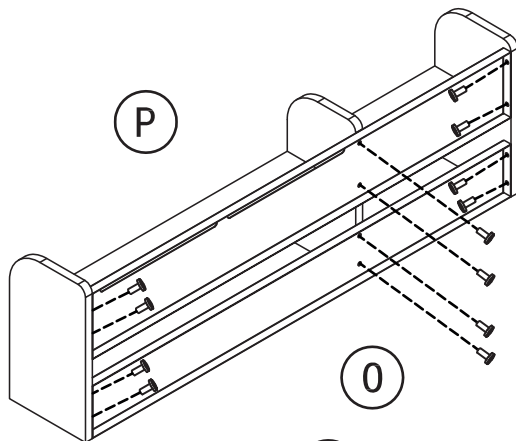
M6X40

(V)

9



10



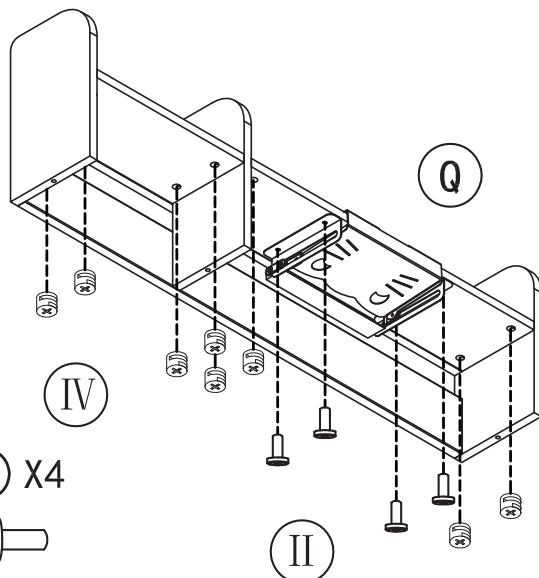
II X12



M6X12

II

11



IV X8



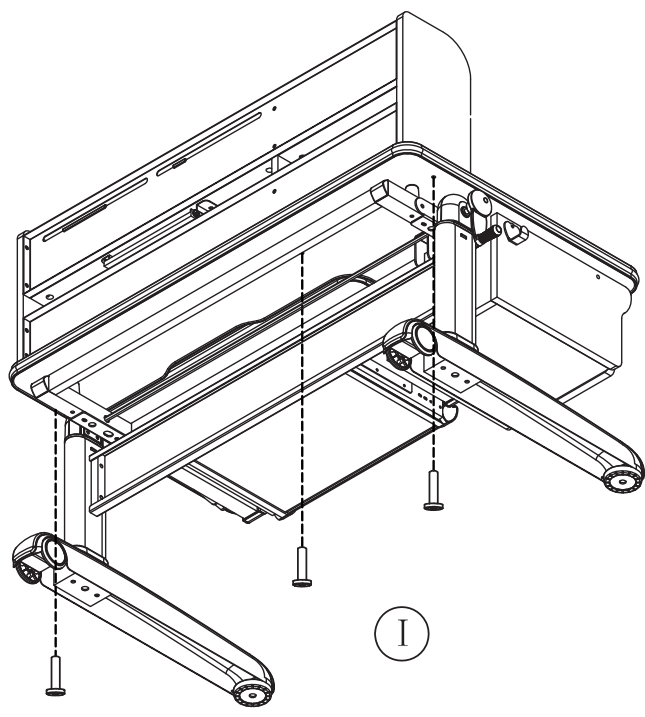
II X4



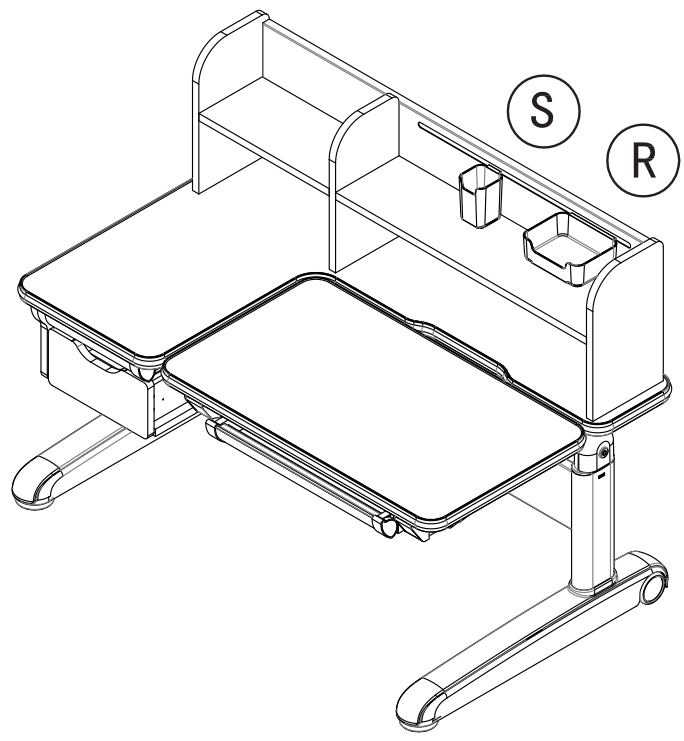
M6X12

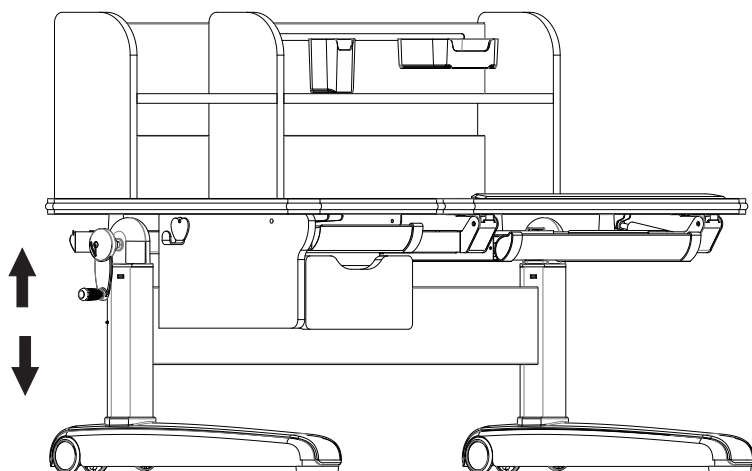
II

12



13





HEIGHT ADJUSTMENT
РЕГУЛИРОВКА ВЫСОТЫ
REGULACJA WYSOKOŚCI

CAUTION: TWO LEGS SHOULD BE INSTALLED AT THE SAME LEVEL

ВНИМАНИЕ: ОБЕ НОЖКИ ДОЛЖНЫ БЫТЬ УСТАНОВЛЕНЫ НА ОДНОМ УРОВНЕ

UWAGA: DWIE NOGI MUSZĄ BYĆ ZAINSTALOWANE NA TYM SAMYM POZIOMIE