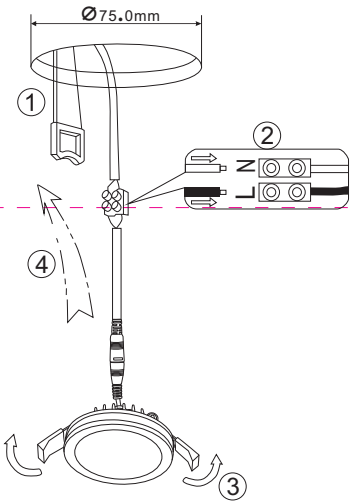



# Instruction



Model: DL2001-L12W  
Collection: Downlight  
Series: Phanton  
 Recessed



## Montageanleitung:

- Schalten Sie vor Installation der Leuchte über den Hauptschalter den Strom aus.
- Bereiten Sie den Platz vor, an dem Sie die Leuchte anbringen wollen: Für Einbauleuchten mit einer Montagebohrung und für Anbauleuchten mit einem Keilverschraubung 220-240V 50Hz Stromnetz, wenn möglich mit Erdungsableitung zum Feinschutz.
- Verbinden Sie die Leuchte mit dem 220-240V 50Hz Stromnetz. Wenn die Leuchte mit einem Keilverschraubung ist, schrauben Sie diese an die vorgesehenen Platz. Leuchte in der Montagebohrung oder an dafür vorgesehenen Platz einbringen.
- Schalten Sie den Strom an und überprüfen Sie die Funktionstüchtigkeit der Leuchte.

## Assembly Manual:

- The installation of the lamp shall be performed with the power supply off.
- Prepare a place to install the lamp: a mounting hole or built-in lamps and a seat for surface-mounted lamps, including a grounding wire, if any, on the surface.
- Take 220-240V 50Hz power wires, including a grounding wire, if any, out of the lamp in the 220-240V 50Hz power supply network. If the lamp has a grounding wire, it shall be also connected.
- Connect the lamp to the power supply and secure tightly.
- Install a bulb in the socket and fix the bulb.
- Turn on the power supply to the lamp and make sure that the lamp operates properly.

## Інструкція з монтажу:

- Установіть світлоприймач зафіксуйтеся при вимкненні електрики мережі.
- Підготуйте місце для установки світильника – монтажний отвір для встановлення, посадочне місце для встановлення.
- Вийміть з мережі систему проводів напруги 220-240V 50 Гц.
- Підготуйте місце для встановлення світильника, включаючи провод заземлення, якщо він є в електричній мережі.
- Підключіть світлоприймач до мережі 220-240В 50 Гц. Якщо в світильнику передбачений додатковий провод заземлення, його також необхідно підключити.
- Підключіть світлоприймач до мережі 220-240В 50 Гц. Якщо в світильнику наявний провод заземлення, його також необхідно підключити.
- Встановіть лампу у лямпочку і зафіксуйте її.
- Включіть підставу освітлювального струму до світильника і переконатися в його коректній роботі.

## Інструкція по установке:

- Установите светильника осуществляется при выключенной электрики.
- Подготовьте место для установки светильника – монтажное отверстие для встраиваемых, посадочное место для накладных.
- Выведите из сети систему проводов напруги 220-240V 50 Гц.
- Подготовьте место для установки светильника, включая провод заземления, если он есть в электрической сети.
- Подключите светильник к сети 220-240В 50 Гц. Если в светильнике предусмотрено провод заземления, его также необходимо подключить.
- Установите светильник в монтажное отверстие/подключите место.
- Установите лампу в цоколь и зафиксируйте ее.
- Включите подставу питания на светильник и убедитесь в его корректной работе.

Hersteller / Manufacturer / Fabricant / Productor /  
Fabricante / Fabricante / Ureid / Fabrik / Gyarto /  
Productor / Valmistaja / Producent / Изготовитель /  
Виробник / Виробильный / Enchuryu / Давраош /  
Учунштунд / 燈管工廠 / МАУЗОНИ GmbH.  
Россия 2-1017/8 Berlin  
Sveits 1017/8 Berlin  
афілія / Filiale / Filiale / Filiale / Filiale /  
produttore / Filiale de la fabrica / Fabrica de filial / Sube  
Fabrica / Cabang Pabrik / Brandi Factory / Fabrica de  
familia / Branch Factory / Oddział Fabryka / Филиал  
завода-производителя / Офіс заводу виробника / Филиал  
завода-виробельника / Enchuryu Энчурянч / Белашев /  
Давраош заводдан филиалы / Учунштунд қандықш  
үштүндүндү / 燈管工廠 / 燈管工廠 / 燈管工廠 / 燈管工廠

### Sicherheitshinweis

Die Informationen, die diese Anleitung enthält, sind vor dem Zusammenbau der Leuchte aufmerksam durchzulesen und bis zum Ablauf der Lebensdauer zu beibehalten.

### Sicherheitsanforderungen:

- Die Installation und der Anschluss der Leuchte sollten durch qualifizierte Fachkräfte erfolgen.
- Achtung! Vor der Installation der Stromversorgung abschalten.
- Verwahren Sie die sich von dem Anschluss der Leuchte, dass die beschriebenen Daten der Stromversorgung mit denen übereinstimmen, die bei der Montage der Leuchte an Wand oder Decke ist auf eine sichere Bestätigung (unter Rückmeldung des Gewinners der Leuchte) zu achten.
- Die Leuchte nur bestimmungsgemäß verwenden. Die zur Installation von Wohnräumen gedruckte Leuchte nicht im Rahmen mit hoher Feuchtigkeit benutzen.
- Alle Teile für der Netzanschluss sollten frei von Verformungen und Krümmen sein.
- Es das Außenblech bzw. die Aufhängung beschädigt werden, so ist dies sofort zu melden, um eine Verletzung durch einen Stromschlag zu vermeiden.
- Bevor Sie Lampen in der Leuchte ersetzt, ist die Stromversorgung abzuschalten. Es sollte gewartet werden, bis die Lampen abgekühlt sind. Warten Sie den Typ und die Leistung der Lampe, die im Schema für die Montage angegeben sind. Bei der Installation einer Lampe nur einer anderen Leistung, als vom Hersteller angegeben, übernimmt die Verantwortung der Benutzer. • Die Leuchte ist für Stromnetze mit einer Spannung von max. 220-240V. • Die Leuchte nicht abdecken. • Von Kindern fern halten.

### Beschreibung der Symbole:

Die folgenden Symbole stehen vor der Erklärung des Ersatzrasters.

- Schutzklasse I. Diese Lampe ist durch ein Schutzblech (gehörige Leitung) an die Schutzklasse der Erdung anzuschließen.
- Schutzklasse II. Es ist eine doppelte bzw. verstärkte Isolierung vorhanden. Die Schutzleitung wird nicht benötigt.
- Schutzklasse III. Niederspannungsleuchte.
- Das Gerät ist nur für eine Lampe mit einer Schutzanforderung oder einer Niederspannungslampe geeignet. Ein Schutzblech ist nicht obligatorisch.
- Die Leuchte ist nicht zur Befestigung durch Werkzeugschutz geeignet.
- Der Mindestabstand der Lampe zu jedem beleuchteten Objekt in Metern. Bitte finden Sie den geeigneten Abstand auf dem Schutzblech.
- Nur im Innenaufbau benutzen.
- Nur im Freien.
- Es das Ersatzglas nicht mit dem Halsring entsorgen. Sie müssen es bei einer Einmischung entswerfen, die zur Entsendung von elektrischen Strahlen geeignet ist.

### Bedienungsanweisung:

- Vor der Reinigung des Ersatzrasters die Stromversorgung mit dem Schalter unterbrechen.
- Esas Entlegen von Leuchtmittel in den Verteilungskasten oder auf jeden Fall vor der Reinigung die Lampe für einen Zeitraum von 10 Minuten abkühlen lassen.
- Nur einwechseln tauchendes Licht benutzen.
- Die Leuchte ist für den Einsatz des Glases über den Zeitraum für 2 Jahre (3 Jahren –LED) nach der Lieferung durch den Hersteller. Die Garantiebedingungen gelten nicht, wenn das Ersatzglas ohne Genehmigung manipuliert wurde.

### Safety Guidelines

The information contained in these guidelines shall be studied prior to the assembly of the lighting fixture and kept until the end of the product's performance life.

### Safety Requirements:

- Installation and connection of the lighting fixture shall be conducted by a electrician.
- Attention! Cut off the power supply prior to the start of installation.
- Before connecting the lighting fixture, make sure the network electrical data is in compliance with the specifications indicated on the product.
- Use the lighting fixture with the correct attachment. Read the section to use lighting fixtures in accordance with their intended purpose. Do not use lighting fixtures which are designed for illumination of indoor living spaces, for outdoor applications; do not use lighting fixtures with protection class III in rooms with high humidity.
- Do not connect the connection to the power supply shall be free from moisture and dirt.
- If an external cable or cord is damaged, it shall be replaced to avoid the hazard of electrical current-induced injury.
- Before the replacement of a light bulb, cut off the power supply of the lighting fixture and wait until the light bulb has cooled off.
- If a lamp is warmer than the specified one is installed, the manufacturer shall not be liable for safety and integrity of the product. For use in the power supply network with the voltage of not more than 220-240V.
- Do not cover the lighting fixture.
- Keep children from climbing.

### Description of Symbols:

All effective symbols are indicated on the product's package.

- Protection class I. This lamp shall be connected through the protective electrical cable (yellow and green wire) to the grounding protective terminal.
- Protection class II. Double or reinforced insulation is provided. Protection grounding is not required.
- Protection class III. Low-voltage lighting fixture.
- The device is intended only for lamps with protection or for low-pressure lamps. Use of protective glass is not necessary.
- The lighting fixture is not suitable for being covered with thermal insulation material.
- The minimum distance in meters from the lamp to any flammable item. Please find the accurate distance on the lamp sticker.
- For indoor use only.
- For outdoors use only.
- Do not put this product in liquid household waste until the end of its lifetime. You shall discard it in the place intended for waste electrical equipment.

### Maintenance Guidelines:

- Prior to cleaning of the product, cut off the power supply by turning off the switch.
- Disconnecting in the distribution box or on any part of electrical wiring.
- Before you start cleaning, wait until the lamp cools off for 10 minutes.
- Use soft dry cloth only.
- For warranty claims, the contact, contact the place of purchase.
- The manufacturer gives the warranty for performance of the equipment for 2 years (3 years for LED) starting from the date of delivery by distributor. The warranty obligations shall not be valid if unauthorized modifications have been introduced in the product.

### Инструкция по технике безопасности

Информацию, изложенную в данной инструкции, необходимо тщательно изучить перед сборкой светильника и сохранять до окончания срока использования изделия.

### Требования безопасности:

- Установка и подключение светильника должны производиться квалифицированными специалистами.
- Внимание! Перед тем, как начать установку, отключите подачу электроэнергии.
- Перед подключением светильника убедиться, что технические данные ему соответствуют данным, указанным на упаковке.
- Использовать светильник только с правильными типами ламп. Прочитайте описание для установки внутренних ламп, предоставленное производителем лампы. Не используйте лампы накаливания на улице, светильники с защитой менее IP44 не предназначены для использования на открытом воздухе.
- Все элементы подключения к электропитанию должны быть выполнены в соответствии с требованиями, то они должны быть завершены, чтобы избежать опасности получения травмы электрическим током.
- Перед заменой лампы проверьте светильник, необходимо убедиться и убедиться, что лампы соответствуют техническим характеристикам.
- Перед заменой лампы выключите питание, подождите, пока лампа остынет. Если лампа теплее, чем указано, производитель не несет ответственности за сохранность изделия.
- Для использования в помещениях с повышенной влажностью не более 220-240V.
- Не накрывайте светильники.
- Берегите от детей.

### Описание символов:

Во всех случаях символы указаны на упаковке изделия.

- Класс защиты I. Эта лампа должна быть соединена защитным электропроводом (желтый/зеленый провод) с защитной клеммой заземления.
- Класс защиты II. Предусмотрена двойная изоляция или усиленная изоляция. Защитное заземление не требуется.
- Класс защиты III - светильник низковольтное напряжение.
- Прибор предназначен только для лампы. С защитой или лампы низкого давления. Нежелательно использование защитного стекла.
- Светильник не подходит для того, чтобы закрывать его теплоизоляционным материалом.
- Минимальное расстояние от лампы до любого освещенного объекта в метрах. Пожалуйста, найдите точное расстояние на наклейке на упаковке.
- Используйте только внутри помещений.
- Для наружного использования.
- Не помещайте это изделие в обычные бытовые отходы до конца его жизненного цикла. Вы должны утилизировать его в месте, предназначенном для электрических отходов.

### Инструкция по обслуживанию:

- Перед чисткой изделия отключите электропитание, выключив переключатель.
- Исключите подачу энергии в распределительную коробку или на любую часть электропроводки.
- Прежде, чем вы начнете очистку, дайте лампе остыть в течение 10 минут.
- Используйте только мягкую сухую ткань.
- Для гарантийных требований обратиться по месту покупки.
- Компания производителем гарантирует работу данного оборудования в соответствии с условиями использования, указанными в инструкции. Компания не несет ответственности за сохранность изделия. Гарантийные обязательства не действуют в случае внесения неавторизованных изменений в изделие.

### ISTRUZIONE A TECNICA SICUREZZA

Informazione, contenute in questa Istruzione, devono essere lette prima dell'installazione del prodotto e conservate fino alla fine del suo ciclo di vita.

### REQUISITI DI SICUREZZA:

- L'installazione e l'allacciamento dell'apparecchio devono essere eseguiti da personale qualificato.
- Attenzione! Prima di iniziare l'installazione, assicurarsi che i dati tecnici dell'apparecchio siano conformi a quelli indicati sulla confezione.
- Utilizzare l'apparecchio solo con i tipi di lampadine specificati nel manuale di istruzioni.
- Leggere attentamente le istruzioni per l'installazione delle lampadine fornite dal produttore. Non utilizzare lampadine a incandescenza all'aperto.
- Non utilizzare apparecchi con protezione IP44 o inferiore in ambienti esterni.
- Tutti gli elementi di collegamento all'alimentazione elettrica devono essere eseguiti in conformità con i requisiti, che non devono essere completati, per evitare il rischio di lesioni elettriche.
- Prima di sostituire una lampadina, verificare che la lampadina sia adatta e che non sia ancora calda.
- Prima di sostituire una lampadina, spegnere l'alimentazione elettrica.
- Prima di sostituire una lampadina, attendere che la lampadina si sia raffreddata.
- Se la lampadina è più calda di quanto indicato, il produttore non è responsabile della sicurezza dell'utente.
- Non coprire l'apparecchio.
- Non lasciare i bambini giocare con l'apparecchio.
- Non utilizzare l'apparecchio in ambienti con umidità superiore a 220-240V.
- Non coprire l'apparecchio.
- Proteggere i bambini.

### INFORMAZIONI SULLI SIMBOLI:

Tutti i simboli sono indicati sulla confezione.

- Classe di protezione I. Questa lampadina deve essere collegata al sistema di messa a terra attraverso il cavo di protezione (cavo giallo/verde).
- Classe di protezione II. È prevista una doppia o rinforzata isolamento. La messa a terra non è necessaria.
- Classe di protezione III - apparecchio a bassa tensione.
- L'apparecchio è destinato solo per lampadine. Con protezione o lampadine a bassa tensione. Non è consigliabile l'uso di vetro di protezione.
- L'apparecchio non è adatto per essere coperto con materiali isolanti termici.
- La distanza minima in metri tra la lampadina e qualsiasi oggetto infiammabile. Si prega di trovare la distanza esatta sull'etichetta della lampadina.
- Utilizzare solo lampadine per interni.
- Per uso esterno.
- Non gettare questo prodotto nei rifiuti domestici fino alla fine della sua vita utile. Si deve smaltire in un luogo appropriato per i rifiuti elettrici ed elettronici.

### INFORMAZIONI SULLA MANUTENZIONE:

- Prima di pulire l'apparecchio, spegnere l'alimentazione elettrica.
- Assicurarsi che l'alimentazione elettrica non venga fornita alla scatola di derivazione o a qualsiasi parte dell'installazione elettrica.
- Prima di iniziare la pulizia, attendere che la lampadina si sia raffreddata per 10 minuti.
- Utilizzare solo un panno morbido e asciutto.
- Per le richieste di garanzia, rivolgersi al rivenditore.
- La garanzia di performance dell'apparecchio è di 2 anni (3 anni per LED) a partire dalla data di consegna al rivenditore. Le responsabilità di garanzia non sono valide in caso di modifiche non autorizzate al prodotto.