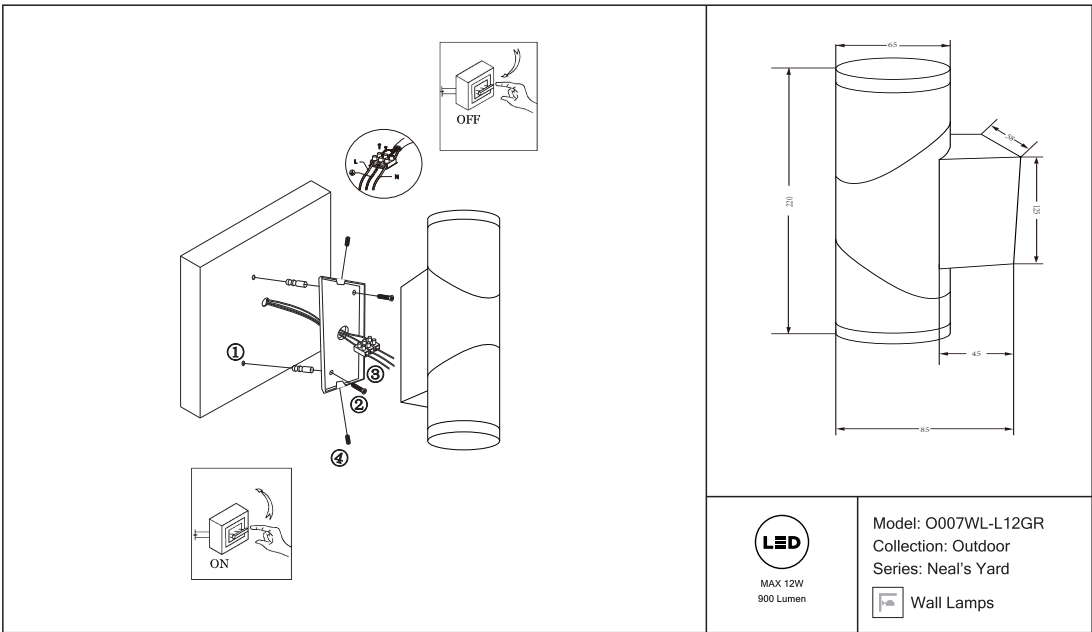


Instruction



Montageanleitung:

- Schalten Sie vor Installation der Leuchte über den Hauptschalter den Strom ab.
- Bereiten Sie den Platz vor, an dem Sie die Leuchte anbringen wollen: Für Einbauleuchten mit einer Montagebohrung und für Außenleuchten mit einem Keil. Sie ein 220-240V 50Hz Stromkabel, wenn möglich mit Erdungsleiter, zum Einbauort.
- Verbinden Sie die Leuchte mit dem 220-240V 50Hz Stromkabel. Wenn die Befestigung Steigefest ist, schneiden Sie die Befestigung oder an dafür vorgesehenen Platz. Leuchte in der Montagebohrung oder an dafür vorgesehenen Platz.
- Verbinden Sie eine Glühlampe in der Fassung.
- Schalten Sie den Strom an und überprüfen Sie die Funktionstüchtigkeit der Leuchte.

Assembly Manual:

- The installation of the lamp shall be performed with the power supply off.
- Prepare a place to install the lamp: a mounting hole for built-in lamps and a seat for surface-mounted lamps.
- Take 220-240V 50Hz power wires, including a grounding wire, if any, out of the wall.
- Connect the lamp to the 220-240V 50Hz power supply network. If the lamp has a grounding wire, it shall be also connected.
- Install the lamp in the mounting hole/socket and secure tightly.
- Install a bulb in the socket and fix the bulb.
- Turn on the power supply for the lamp and make sure that the lamp operates properly.

Інструкція з монтажу:

- Установіть світлоприймача зафіксуйтеся при вимкненні електрики мережі.
- Підготуйте місце для установки світлоприймача - монтажний отвір для вбудованих, посадочне місце для накладних.
- Виведіть дроти зовнішнього живлення 220-240V 50 Гц, в тому числі дроти заземлення, якщо він є, в світлоприймач.
- Підключіть світлоприймач до мережі 220-240В 50 Гц. Якщо в світлоприймачі передбачено дроти заземлення, його також необхідно підключити.
- Іналічно закріпіть світлоприймач в отвір/контактній мережі.
- Встановіть лампу у лямпочку і зафіксуйте її.
- Включити подачу електричного струму до світлоприймача і переконатися в його правильній роботі.

Инструкция по установке:

- Установить светильника осуществляется при выключенной электрике.
- Подготовить место для установки светильника: контактное отверстие для встраиваемых, посадочное место - для накладных.
- Вывести к месту установки провода внешнего питания 220-240V 50 Гц.
- Подключить светильник к сети 220-240В 50 Гц. Если в светильнике предусмотрено дроти заземления, его также необходимо подключить.
- Установить светильник в контактное отверстие/посадочное место.
- Установить подачу электричества и убедиться в его корректной работе.

**Vertretung des Herstellerwerks / Manufacturer factory
affiliate / Filiale de l'usine du fabricant / Filiale di fabbrica
produttore / Filial de la fabrica / Fabrica de filial / Šube
Fabrika / Cabang Pabrik / Branch Factory / Fabrica de ramură
/ Branch Factory / Oddział Fabryka / Отдел завода
материалов / Одиин заводу виробника / Одиин
материалов-виробничий завод / Делово-производствен
ственна фирма / Делово-производственна фирма /
firmatüretimci / Ғаҗетханә җаҗатқуыш**

