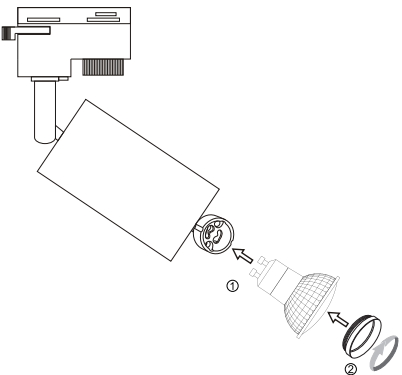
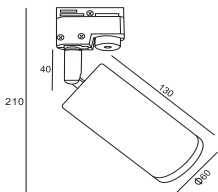



# Instruction



1 x GU10 (50W)

Model: TR004-1-GU10-G  
Collection: Track  
Series: Track  
 Wall Lamps



## Montageanleitung:

- Schalten Sie vor Installation der Leuchte über den Hauptschalter den Strom aus.
- Bereiten Sie den Platz vor, an dem Sie die Leuchte anbringen wollen: Für Einbauleuchten mit einer Montagebohrung und für Anbauleuchten mit einem Klemmring Sie ein 220-240V 50Hz Stromkabel, wenn möglich mit Erdungsleiter, zum Einbauort.
- Verbinden Sie die Leuchte mit dem 220-240V 50Hz Stromkabel. Wenn die Befestigung der Leuchte nicht zufriedenstellend ist, schneiden Sie die Leuchte in der vorgesehenen Platz.
- Verbinden Sie die Glühbirne in der Fassung.
- Schalten Sie den Strom an und überprüfen Sie die Funktionstüchtigkeit der Leuchte.

## Assembly Manual:

- The installation of the lamp shall be performed with the power supply off.
- Prepare a place to install the lamp: a mounting hole for built-in lamps and a seat for surface-mounted lamps.
- Take 220-240V 50Hz power wires, including a grounding wire, if any, out from the lamp to the 220-240V 50Hz power supply network. If the lamp has a grounding wire, it shall be also connected.
- Install the lamp in the mounting hole/socket and secure tightly.
- Install a bulb in the socket and fix the bulb.
- Turn on the power supply for the lamp and make sure that the lamp operates properly.

## Інструкція з монтажу:

- Установіть світлоприймача зафіксуйтеся при вимкненні електрики мережі.
- Підготуйте місце для установки світлоприймача - монтажний отвір для вбудованих, посадочне місце для накладних.
- Виведіть дроти живлення, якщо він є, в світлоприймач.
- Підключіть світлоприймач до мережі 220-240В 50 Гц. Якщо в світлоприймачі дроти заземлення, його також необхідно підключити.
- Налітьно закріпіть.
- Встановіть лампу у люльку і зафіксуйте її.
- Включити подачу електричного струму до світлоприймача і переконатися в його правильній роботі.

## Инструкция по установке:

- Установить светлоприймача осуществляется при выключенной электрики.
- Подготовить место для установки светлоприймача: монтажное отверстие для встраиваемых, посадочное место для накладных.
- Вывести к месту установки провода питания 220-240V 50 Гц.
- Подключить провод заземления, если он есть, в светлоприймач.
- Подключить светлоприймач к сети 220-240В 50 Гц. Если в светлоприймаче провод заземления, его также необходимо подключить.
- Установить светлоприймач в монтажное отверстие/посадочное место.
- Установить лампу в люльку и зафиксировать ее.
- Включить подачу питания на светлоприймач и убедиться в его корректной работе.

**Vertretung des Herstellerwerks / Manufacturer factory**  
**affiliates / Filiale de l'usine du fabricant / Filiale di fabbrica**  
**produttore / Filial de la fabrică / Filiale de fábrica / Filiale de fábrica**  
**Fabrik / Cabang Pabrik / Branch Factory / Fabrika de ramură**  
**Fabrik / Cabang Pabrik / Branch Factory / Fabrika de ramură**  
**/ Branch Factory / Oddział Fabryka / Oblasť závodu**  
**материалов / Оblasť závodu / วัสดุโรงงาน / วัสดุโรงงาน**  
**автоматизированной / วัสดุโรงงาน / วัสดุโรงงาน**  
**Делегация завода / วัสดุโรงงาน / วัสดุโรงงาน**  
**factories / วัสดุโรงงาน / วัสดุโรงงาน**

