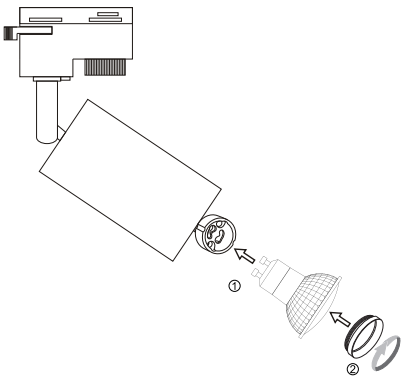
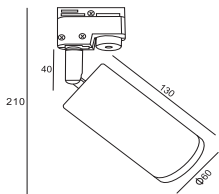


# Instruction



1 x GU10 (50W)

Model: TR011-1-GU10-G  
Collection: Track  
Series: Track  
 Wall Lamps



## Montageanleitung:

- Schalten Sie vor Installation der Leuchte über den Hauptschalter den Strom aus.
- Bereiten Sie den Platz vor, an dem Sie die Leuchte anbringen wollen: Für Einbauleuchten mit einer Montagebohrung und für Anbauleuchten mit einem Klemm-Sockel ein 220-240V 50Hz Stromkabel, wenn möglich mit Erdungsdrähten, zum Einbauort.
- Verbinden Sie die Leuchte mit dem 220-240V 50Hz Stromnetz. Wenn die Befestigung der Leuchte nicht zufriedenstellend ist, können Sie die Leuchte an einem anderen, geeigneten Platz in der Montagebohrung oder an dafür vorgesehenen Platz.
- Verbinden Sie die Glühlampe in der Fassung.
- Schalten Sie den Strom an und überprüfen Sie die Funktionstüchtigkeit der Leuchte.

## Assembly Manual:

- The installation of the lamp shall be performed with the power supply off.
- Prepare a place to install the lamp: a mounting hole for built-in lamps and a seat for surface-mounted lamps.
- Take 220-240V 50Hz power wires, including a grounding wire, if any, out from the lamp to the 220-240V 50Hz power supply network. If the lamp has a grounding wire, it shall be also connected.
- Install the lamp in the mounting hole/socket and secure tightly.
- Install a bulb in the socket and fix the bulb.
- Turn on the power supply for the lamp and make sure that the lamp operates properly.

## Інструкція з монтажу:

- Установіть світлоприймача зафіксуйтеся при вимкненні електрики мережі.
- Підготуйте місце для установки світлоприймача - монтажний отвір для вбудованих, посадочне місце для накладних.
- Виведіть з місця установки проводів монтажні дроти 220-240V 50 Гц, в тому числі дроті заземлення, якщо він є в світлоприймачу.
- Підключіть світлоприймач до мережі 220-240В 50 Гц. Якщо в світлоприймачі дроті заземлення, його також необхідно підключити.
- Встановіть світлоприймач у відповідний отвір / посадочне місце.
- Встановіть лампу у лямпочку і зафіксуйте її.
- Включіть подачу електричного струму до світлоприймача і переконатися в тому, що він працює правильно.

## Инструкция по установке:

- Установить светлоприймача осуществляется при выключенной электрики.
- Подготовить место для установки светлоприймача: монтажное отверстие для встраиваемых, посадочное место для накладных.
- Вывести в место установки проводов монтажные дроти 220-240V 50 Гц, в том числе провод заземления, если он есть в светлоприймаче.
- Подключить светлоприймач к мережі 220-240В 50 Гц. Если в светлоприймачі дроті заземлення, его также необходимо подключить.
- Установить светлоприймач в монтажное отверстие/посадочное место.
- Установить лампу в лямпочку и зафиксировать ее.
- Включить подачу питания на светлоприймач и убедиться в его корректной работе.

Vertretung des Herstellerwerks / Manufacturer factory  
affiliäre / Filiale de l'usine du fabricant / Filiale di fabbrica  
produttore / Filial de la fabrică / Fabrica de filial / Šube  
Fabriky / Cabang Pabrik / Branch Factory / Fabrica de ramură  
/ Branch Factory / Oddział Fabryka / Filialna fabryka  
magazynowa / Filial zavodu výrobního / Filial  
magazynowa / Filial zavodu výrobního / Filial zavodu  
Distributors / Distributor / Distributor / Distributor  
тамбатоуніверсалу / Репрезентативна / 代表辦事處 / China.

