

# ИНСТРУКЦИЯ ПО МОНТАЖУ И ЭКСПЛУАТАЦИИ ОСВЕТИТЕЛЬНЫХ ШИНОПРОВОДОВ И КОМПЛЕКТУЮЩИХ К НИМ <sup>TM</sup>NOVOTECH Арт. 135079 - 135088

Благодарим Вас за приобретение этого светильника. Пожалуйста, прочитайте данную инструкцию внимательно перед использованием для обеспечения безопасного и длительного функционирования данного продукта. Пожалуйста, сохраните эту инструкцию для дальнейшего использования.

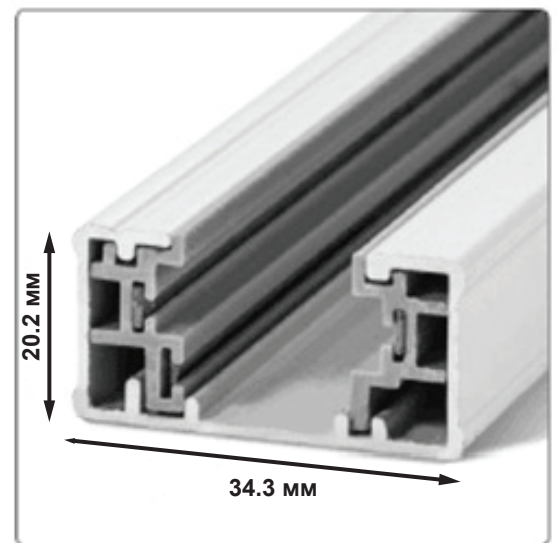
## Габариты сечения шинпровода

Осветительные шинпроводы <sup>TM</sup>NOVOTECH предназначены для монтажа трековых систем освещения. Это популярное и высокотехнологичное решение для искусственного освещения и декоративной подсветки магазинов, торговых и выставочных залов, административных помещений.

Шинпроводы просты в монтаже и удобны в эксплуатации. Основа шинпровода представляет собой алюминиевый профиль, который может напрямую крепиться к потолку или подвешиваться. Внутри шинпровода, вдоль корпуса проложены медные проводники, отделенные от корпуса изолятором. Светильники крепятся к шинпроводу с помощью специального переходника – адаптера, который позволяет подключить светильник к нужной фазе.

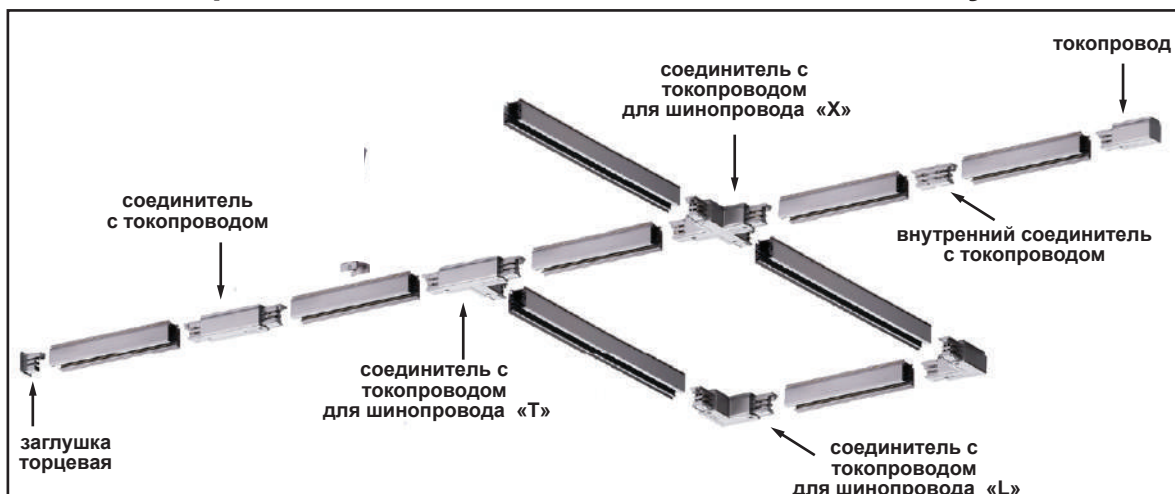
Шинпровод обеспечивает мобильность расположения светильников, позволяя реализовывать любые оригинальные осветительные решения без дополнительных монтажных работ.

В ассортименте осветительных шинпроводов <sup>TM</sup>NOVOTECH представлены трехжильные шинпроводы (1 фаза, ноль, земля), а также все необходимые комплектующие для монтажа трековой системы освещения. Шинпроводы соответствуют европейским нормам электромагнитной совместимости, а также имеют российский сертификат соответствия.



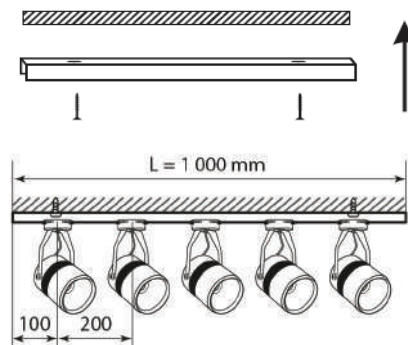
Артикул	Назначение	Материал	Входное напряжение	Максимальный ток	Частота	IP
135079	трёхжильный шинпровод с токопроводом и заглушкой (1 метр)	алюминиевый корпус с медными проводниками в оболочке из поликарбоната	220В	16А	50-60Гц	20
135080	трёхжильный шинпровод с токопроводом и заглушкой (2 метр)	алюминиевый корпус с медными проводниками в оболочке из поликарбоната	220В	16А	50-60Гц	20
135081	соединитель с токопроводом	пластик	220В	16А	50-60Гц	20
135082	внутренний соединитель с токопроводом	пластик	220В	16А <td 50-60Гц	20	
135083	соединитель с токопроводом для шинпровода «L»	пластик	220В	16А	50-60Гц	20
135084	соединитель с токопроводом для шинпровода «Т» правый	пластик	220В	16А	50-60Гц	20
135085	соединитель с токопроводом для шинпровода «Х»	пластик	220В	16А	50-60Гц	20
135086	соединитель-токопровод	пластик	220В	16А	50-60Гц	20
135087	заглушка торцевая	пластик				
135088	соединитель с токопроводом для шинпровода «Т» левый	пластик	220В	16А	50-60Гц	20

## Схема трековой системы освещения с комплектующими



## Монтаж шинопровода Монтаж на опорную поверхность

1. Распакуйте шинопровод.
2. Разметьте и подготовьте монтажные отверстия. Монтажные отверстия должны быть расположены не менее, чем в 10 см от края шинопровода. Рекомендуемое расстояние между креплениями – 80 см. Рекомендуемое расстояние между светильниками – не менее 20 см.
3. Определите точку подключения к сети.
4. Подключите шинопровод к сети через ввод питания.
5. Установите светильники на шинопровод.
6. Подайте питание на шину.



## Монтаж на подвес

1. Распакуйте шинопровод.
2. Снимите плитки «Армстронг» или Грильято» с потолка в месте крепления подвеса.
3. Крепить шинопровод к несущим конструкциям легких потолков нельзя, т. к. они не выдержат дополнительный вес шинопровода и установленных на него светильников. Монтажные отверстия должны быть расположены не менее, чем в 10 см от края шинопровода. Рекомендуемое расстояние между креплениями – 80 см.
4. Просверлите отверстие в основном потолке, вставьте дюбель.
5. С помощью отвеса разметьте точки прохождения подвеса через подвесной потолок и проделайте отверстия в подвесном потолке, равные диаметру троса подвеса (~ 2–3 мм).
6. Достаньте подвес из упаковки, отмерьте необходимую длину, обрежьте. По образцу сделайте остальные тросы, чтобы длина не отличалась.
7. Пропустите трос через отверстия в шинопроводе. Соедините подвес, как показано на рисунке. Прикрепите подвесы к потолку с помощью дюбелей.
8. Подключите питание в шинопровод с помощью ввода питания.
9. Установите светильники на шинопровод.
10. Подайте питание на шину.

## Гарантийные обязательства

При правильной эксплуатации светильника гарантируется его нормальная работа в течение 24 месяцев со дня продажи через розничную торговую сеть. Не возмещается ущерб за дефект:

- появившийся по истечении гарантийного срока;
- появившийся за время гарантийного срока в результате нарушения правил эксплуатации, изменения конструкции, повреждений при транспортировке.

## Сведения о сертификации

### Продукция сертифицирована на безопасность.

Сертификат соответствия №ТС RU C-HU.AB24.V.07328, выданный ООО «СЕРТИФИКАЦИЯ ПРОДУКЦИИ «СТАНДАРТ-ТЕСТ». Адрес: 121471, г. Москва, Можайское шоссе, д.29 на срок до 22.08.2022г.

Сертификат соответствия №ТС RU C-HU.AB24.V.07329, выданный ООО «СЕРТИФИКАЦИЯ ПРОДУКЦИИ «СТАНДАРТ-ТЕСТ». Адрес: 121471, г. Москва, Можайское шоссе, д.29 на срок до 22.08.2022г.

## Фабрика-изготовитель

Жонгшан Гужен Женью Лайтинг Мануфактори Адрес: 3F, Донгсинг Рoad, Кансан, Гужень, Жонгшан Сити, Гуангдонг, КНР

## Импортер

ООО «СОНЕКС» ОГРН 1107746016817

Юридический адрес: 117303, г. МОСКВА, ул. Юшуньская М., д. 1, кор. 1, эт.1 пом. I ком. 21

ИНН7714798469 КПП 772701001 тел. 8 (495) 485-3700; 485-37-45

По вопросам приобретения и сервисного обслуживания обращаться в ООО «Сонекс»- 127644, Москва, ул. Лобненская 18, стр.1,тел. (495)485-37-00, Факс (495) 485-37-63

Дата изготовления